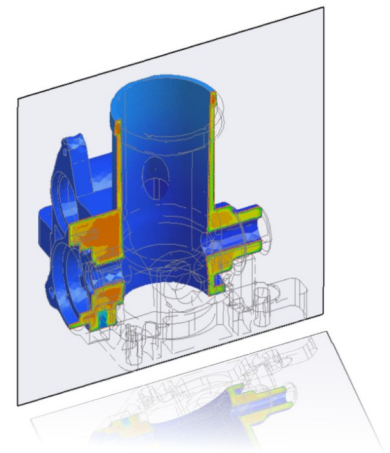


PORADENSTVÍ PŘI VSTŘIKOVÁNÍ PLASTŮ



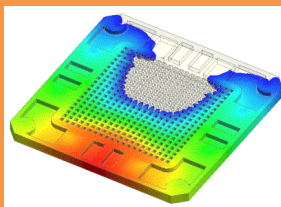
Služby



Semináře, školení



Moldex3D - simulace



ODHALENÍ PROBLÉMŮ PŘED VÝROBOU NAŠE ŘEŠENÍ pro VÁS

SimulPlast s.r.o. je technicko poradenská kancelář pro výrobce a uživatele plastových dílů specializující se na oblast vstřikování plastů.

Asistence, optimalizace od návrhu po vzorkování forem

Nabízíme služby ve **fázi vývoje** (materiálové poradenství, audit dílu - prověření vyrobitelnosti navrženého dílu, optimalizace tvaru).

Služby pro nástrojárny, konstrukce forem - 3D analýza formy včetně vtokové a chladicí soustavy. Simulace celého procesu vstřikování.

[Máte zájem o cenovou NABÍDKU?](#) (klikni). Zašlete model (STEP,IGS,...)

Technické semináře pro technology, konstruktéry, seřizovače. Vycházející z praxe (teoretické i praktické) zaměřené na porozumění plastovým materiálům, jevům při vstřikování a vlivům působícím na výsledné vlastnosti dílu. Příčiny a způsoby odstranění vad dílů. [Máte zájem o AKTUÁLNÍ PROGRAM?](#) (klikni)

Prodej softwaru Moldex3D - CAE software pro analýzu a optimalizaci vstřikování plastů plně ve 3D. Od rychlého prověření dílu až po hluboké detailní analýzy z mikropohledu. [Požádejte o TRIAL verzi na 30 dnů ZDARMA!](#) (klikni)